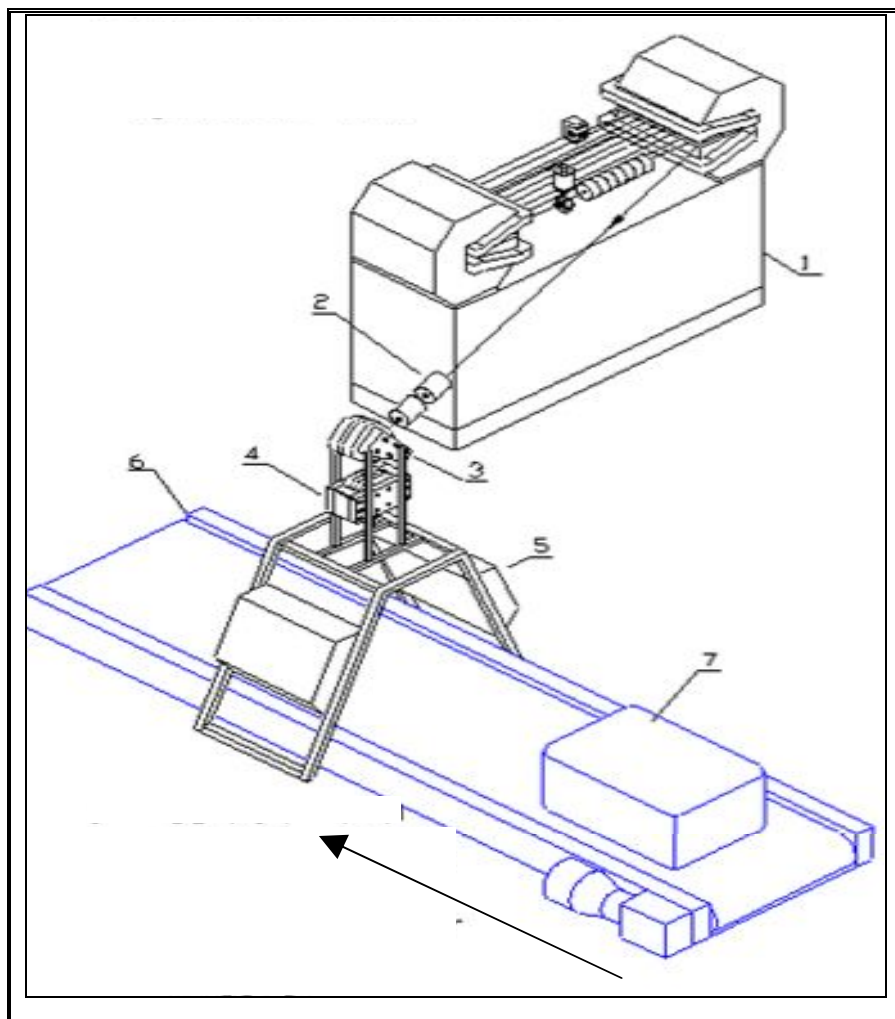


Стационарные фотоядерные детекторы скрытых взрывчатых веществ установки контроля багажа в аэропортах



1. разрезной микротрон РАМ-55
2. электропровод
3. поворотный магнит
4. магнит сканирования
5. гамма-детектор
6. конвейер подачи багажа
7. багаж

Планируемые параметры стационарной установки контроля багажа в аэропортах

Тип обнаруживаемых объектов с взрывчатым веществом	любой
Метод обнаружения	прямой, фотоядерный
Минимальное обнаруживаемое количество ВВ	10 г
Время обработки единицы багажа размером 140x100x60 см ³	менее 1,5 секунд
Техническая производительность установки, ед.багажа/час	более 2500

Планируемые параметры стационарной установки для карго инспекции

Тип обнаруживаемой взрывчатки	любой
Метод детектирования	прямой, фотоядерный
Минимальное обнаруживаемое количество ВВ	1.0 кГ
Скорость движения контейнера	~ 0.2 м/с
Время инспекции 20-футового контейнера	~ 30 с
Время инспекции 40-футового контейнера	~ 60 с
способ обнаружения взрывчатого вещества	автоматический